

Acer 投影机

P7500/F150/PF-801 系列  
用户指南

版权所有 2010. Acer Incorporated。  
保留所有权利。

Acer 投影机 P7500/F150/PF-801 系列用户指南  
首次发布：05/2010

本出版物的内容将定期变动，恕不另行通知。更改的内容将会补充到本出版物，且会在本手册发行新版本时予以付梓印刷。本公司不做任何明示或默许担保，包括本手册内容的适售性或符合特定使用目的。

在下列预留的空白处，记录下型号、序列号、购买日期及购买地点。型号及序列号可以在电脑外贴的标签上找到。与电脑元件相关的资料应包括序列号、型号及购买信息。

未经本公司书面同意，不得对本出版物的任何部分以任何方式（电子的、机械的、影印的、翻录的或其它的方式）进行复制、保存入检索系统或传播。

Acer 投影机 P7500/F150/PF-801 系列

型号： \_\_\_\_\_

序列号： \_\_\_\_\_

购买日期： \_\_\_\_\_

购买地点： \_\_\_\_\_

Acer 和 Acer 标志是 Acer Incorporated 的注册商标。本指南中使用的其它公司的产品名称或商标分别归相应的公司所有，在此仅用于识别目的。

“HDMI™、HDMI 标志和 High-Definition Multimedia Interface 是 HDMI Licensing LLC 的商标或注册商标。”

# 关于您的安全和舒适的信息

请仔细阅读这些说明。妥善保管本文档，供以后参考。务必遵守标示在产品上的警告标示与说明。

## 在清洁之前关闭产品电源

在进行清洁工作之前，请将本产品的电源插头从墙上的电源插座上拔下。切勿使用液体清洁剂或喷雾式清洁剂。清洁时请使用湿布。

## 关于作为电源断开装置的插头的注意事项

连接和断开外部电源装置时，请遵循下列原则：

- 在将电源线连接到交流电源插座前安装电源装置。
- 在从投影机卸下电源装置前拔掉电源线。
- 如果系统有多个电源，在断开系统电源时应从所有电源上拔掉电源线。

## 关于便捷性的注意事项

确保电源插座尽量靠近设备操作员，并且便于插拔电源线。当需要断开设备电源时，务必从电源插座上拔掉电源线。



### 警告！

- 请勿靠近水边使用本产品。
- 切勿将本产品放置在不稳固的平台、支架或桌面上使用。如果本产品不慎跌落，可能会严重受损。
- 开槽和开口用于通风目的，以确保本产品可靠地运行并防止过热。切勿堵塞或盖住这些开口。请勿将本产品放置于床上、沙发、毛毯或其它类似物体的表面，以保持通风口的畅通。

除非能提供良好的通风环境，否则请勿将本产品放置在靠近暖气机、电热器或以内置方式来安装。

- 请勿将任何类型的物体从机箱的槽缝中推入本产品，否则可能会触碰到危险的电压或形成短路，因而导致火灾或产生电击。请勿将任何种类的液体泼洒到本产品之上。
- 为避免内部元件损坏和防止电池泄漏，请勿将本产品放置在震动的表面上。
- 切勿在运动或任何震动的环境中使用本产品，否则可能会导致意外短路或者电机设备损坏。

## 使用电源

- 本产品应使用标牌上所指定的电源类型。如果您不确定所能使用的电源类型，请与您的经销商或当地的电力公司联系。
- 请勿将任何物品放置于电源线上。请勿将本产品放置于会有人踩踏电源线的地方。

- 若使用电源延长线，应确保与其相连的设备的总安培数不超过该电源延长线的安培数。此外，还应确保插入墙壁插座的所有产品的总额定值不超过保险丝的额定值。
- 不要插入过多的设备，否则会导致电源插座、电源板过载。系统整体负载不得超过支路额定值的 80%。若使用电源板，负载不应超过电源板输入额定值的 80%。
- 本产品的交流适配器配备三相接地插头。此插头只应插入接地型电源插座。在插入交流适配器插头前，确保电源插座已正确接地。不要将插头插入未接地的电源插座。有关的详细信息，请与电工联系。



.....

**警告！** 接地插片是一项安全特性。使用未正确接地的电源插座可能会导致电击和 / 或伤害。



.....

**注意：** 接地插片还提供良好的保护，防止附近其它电气设备产生的意外噪音干扰本产品的运行。

- 本产品只应使用随机附带的电源线套件。如需更换电源线套件，应确保新电源线符合下列要求：可分离类型，UL 列表 /CSA 认证，VDE 核准或与其相同等级，最大长度 4.6 米（15 英尺）。

## 产品维修

在打开或卸下机盖时存在危险电压或其它风险，因此请勿自行维修本产品。委托专业服务人员进行维修。

发生下列情形时，应从墙壁插座上拔掉本产品的电源线插头，然后交由合格的服务人员进行维修：

- 电源线或插头损坏或磨损
- 液体溅入产品中
- 产品受到雨淋或溅水
- 产品曾经掉落，或机壳已经损坏
- 产品性能有明显的改变，表明需要进行维修
- 遵照使用说明进行操作，但产品工作不正常



注意：只应调整操作说明中介绍的那些控制，因为其它控制调整不当可能会导致损坏，而且经常会需要合格的专业技师去做许多额外的工作才能将产品恢复至正常状态。



警告！为安全起见，请勿在增加或更换元件时使用不兼容的零部件。如需购买选购件，请与您的经销商联系。

本设备及其增强组件可能包含小零部件。应将它们放置在儿童够不到的地方。

## 附加安全信息

- 灯泡点亮时切勿直视投影机镜头。亮光可能会伤害您的眼睛。
- 首先打开投影机电源，然后打开信号源电源。
- 不要将本产品放置在下列环境中：
  - 通风不良或狭窄的空间。投影机应距离墙壁至少 50cm，并且四周通风良好。
  - 温度可能变得过高的地方，如封闭的汽车内。
  - 潮湿、多尘或吸烟的地方，否则可能会污染光学元件，缩短使用寿命，使图像变暗。
  - 靠近火警报警器的地方。
  - 环境温度超过 40 °C/104 °F 的地方。
  - 海拔高度超过 10000 英尺的地方。
- 若投影机存在任何异常，应立即拔掉电源线。投影机冒烟、发出奇怪的噪音或异味时，不要继续使用。否则，可能导致火灾或电击。在此情况下，应立即拔掉电源线，然后与经销商联系。
- 本产品破裂或跌落时，切勿继续使用。在此情况下，应与您的经销商联系检修。
- 勿使阳光直接照射投影机镜头。否则，可能会导致火灾。
- 关闭投影机电源时，应等待投影机完成散热过程，然后拔掉电源线。
- 在使用投影机时，切勿频繁地突然关闭主电源或拔掉电源线。最佳方式是等待风扇停止运转，然后关闭主电源。
- 不要触摸排气网和底板，它们可能烫手。

- 经常清洁空气过滤器（如果有）。当过滤器 / 通风槽沾满灰尘时，内部温度可能升高并导致损坏。
- 当投影机正在工作时，切勿直视排气网。否则，可能会伤害眼睛。
- 当使用投影机时，务必打开镜头快门或卸下镜头盖。
- 当投影机正在工作时，请勿用任何物品挡住投影机镜头，否则可能会导致物品变热和变形甚至导致火灾。
- 不要尝试拆解本投影机。内部存在可能导致人身伤害的危险高压。只应由合适的专业服务人员进行维修。
- 不要将投影机垂直直立放置。否则，投影机可能会翻倒，导致伤害或损坏。

## 关于收听的注意事项

为保护您的听力，应遵循这些指导说明。

- 逐渐增大音量，直至能够清晰舒适地收听。
- 调整听觉后不要增大音量。
- 不要长时间以高音量收听音乐。
- 不要通过增大音量来压低周围噪音。
- 如果听不到旁边人讲话的声音，应降低音量。

## 节能环保认证



## 废弃指导说明

废弃时，不要将此电子设备丢入垃圾箱中。为减少污染以便在最大程度上保护全球环境，请回收此设备。有关 Waste from Electrical and Electronics Equipment (WEEE, 废旧电气和电气设备) 的管理规定，请访问

<http://www.acer-group.com/public/Sustainability/sustainability01.htm>



依据中国《电子信息产品污染控制管理办法》、简称《管理办法》及《China RoHS》之规定，列出 该电子产品中可能含有的有毒或有害物质的名称及含量于以下表格中。						
垃圾机						
零部件名称	铅 (Pb)	汞 (Hg)	镉 (Cd)	六价铬 (Cr <sup>++</sup> )	多溴联苯 (PBB)	多溴二苯醚 (PBDE)
金属机构件	X	O	O	O	O	O
塑料机构件	O	O	O	O	O	O
电路板组件*	X	O	O	O	O	O
外壳	X	X	O	O	O	O
电源模块	X	O	O	O	O	O
电源线	O	O	O	O	O	O
外部信号连接线	X	O	O	O	O	O
风扇	X	O	O	O	O	O
散热模块 (金属部分)	X	O	O	O	O	O
胶手套	X	O	O	O	O	O
喇叭	X	O	O	O	O	O
附电源连接器 (电源板组件除外)	O	O	O	O	O	O

\* 电路板组件包括印刷电路板及其构成的零部件，如电阻、电容、集成电路、连接器等。

○：表示该有毒有害物质在该部件所有均质材料中的含量均在《电子信息产品中有毒有害物质的限量要求标准》规定的限量要求以下。

×：表示该有毒有害物质至少存在于该部件的某一均质材料中，是因为目前业界还没有成熟的可替代技术，以致含量虽然超出《电子信息产品中有毒有害物质的限量要求标准》规定的限量要求，但仍然符合欧盟RoHS指令所允许的豁免条款及电压指令的要求。

# 重要事项

## 使用注意事项

务必：

- 在清洁之前关闭产品电源。
- 使用蘸有中性洗涤剂的软布擦拭主机外壳。
- 如果本产品长期不用，应从交流插座中拔下电源插头。

切勿：

- 阻塞设备上用于通风的狭缝和开口。
- 使用擦洗剂、石蜡或者溶剂擦拭设备。
- 在如下条件下使用：
  - 极端炎热、寒冷或者潮湿的环境。
  - 易受大量灰尘和泥土侵袭的区域。
  - 任何产生强磁场的设备附近。
  - 阳光直接照射的地方。

## 预防措施

请按照本用户手册建议的所有警告、预防措施以及维护说明进行操作，以最大程度地延长设备的使用寿命。



.....

### 警告：

- 灯泡点亮时切勿直视投影机镜头。亮光可能会伤害您的眼睛。
- 为降低火灾或触电危险，切勿使本产品遭受雨淋或受潮。
- 请勿打开或者拆卸本产品，以免发生触电。
- 为避免损坏投影机，在关闭本产品之前请让冷却风扇运转若干分钟。
- 首先打开投影机电源，然后打开输入源电源。
- 在投影机工作过程中，不要使用镜头盖。





关于您的安全和舒适的信息	iii
重要事项	viii
使用注意事项	viii
预防措施	viii
简介	1
产品特性	1
包装概览	2
投影机概览	3
投影机外观	3
控制面板	5
遥控器布局	6
开始使用	8
连接投影机	8
打开 / 关闭投影机电源	9
打开投影机电源	9
关闭投影机电源	10
调整投影图像	11
调整投影图像的高度	11
如何优化图像尺寸和距离	12
如何通过调节距离和变焦倍数来获得首选的图像尺寸	14
如何通过调整镜头移位得到满意的图像位置	16
用户控制	19
安装菜单	19
Acer Empowering Technology	20
屏幕显示 (OSD) 菜单	21
色彩	22
图像	24
投影设定	25
设置	26
音频	28
定时器	28
语言	29

附录	30
故障处理	30
LED 和警告定义列表	34
清洁和更换防尘网	35
更换灯泡	36
吊顶安装	37
规格	40
兼容模式	42
管制和安全声明	46

# 简介

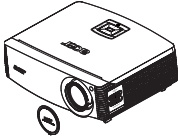
## 产品特性

本产品是一款单芯片 DLP® 投影机。它的主要特性如下：

- DLP® 技术
- 固有 1920 x 1080 1080p 分辨率  
支持 4:3 / 16:9 / L.Box 长宽比
- Acer ColorBoost 技术再现自然真实的色彩，提供鲜艳逼真的图像
- 高亮度和高对比度
- 多种显示模式（明亮、演示、标准、电影、昏暗剧院、游戏、运动、自定义）  
在各种情况下实现最佳性能
- 与 NTSC/PAL/SECAM 兼容，支持 HDTV（720p、1080i、1080p）
- 侧面安装灯泡设计便于更换灯泡
- 低功耗和经济 (ECO) 模式延长灯泡寿命
- Acer EcoProjecton 技术实现智能电源管理并提高物理效率
- Empowering 键提供 Acer Empowering Technology 实用程序（Acer eView、eTimer、ePower Management）以方便地调整设置
- 配备 HDMI™ 连接，支持 HDCP
- 高级数字梯形校正优化演示效果
- 多语言屏幕显示 (OSD) 菜单
- 全功能遥控器
- 手动调焦投影镜头，变焦倍数最大 1.5 倍
- 8 倍数码变焦和平移功能
- 支持 Microsoft Windows 2000、XP、Vista、Windows 7 等操作系统
- 手动镜头移位调整

## 包装概览

本投影机随机提供如下所示的所有物品。检查以确认所有物品齐全。如果缺少任何物品，请立即与您的经销商联系。



投影机（带镜头盖）



电源线



VGA 线



复合视频线



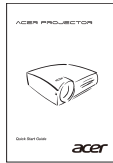
安全卡



用户指南



遥控器



快速入门指南



2 节电池



手提包

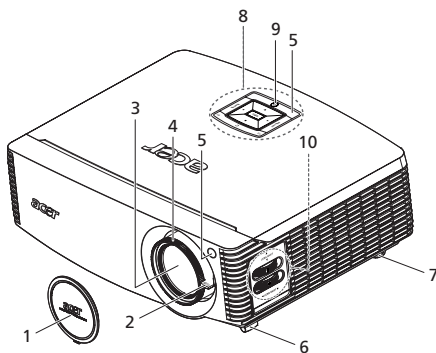


防尘网

# 投影机概览

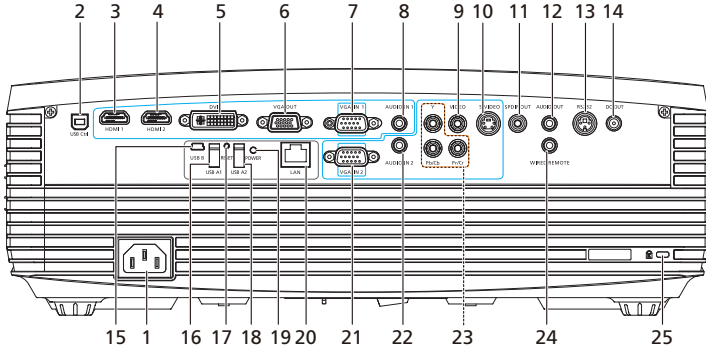
## 投影机外观

正面 / 上面



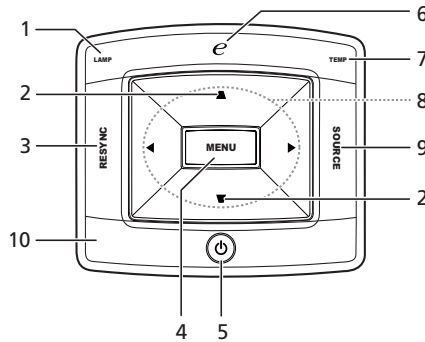
#	说明	#	说明
1	镜头盖	6	升降支脚
2	变焦控制杆	7	倾斜调整轮
3	变焦镜头	8	控制面板
4	调焦环	9	电源按钮
5	遥控接收器	10	镜头移位控制环

## 背面



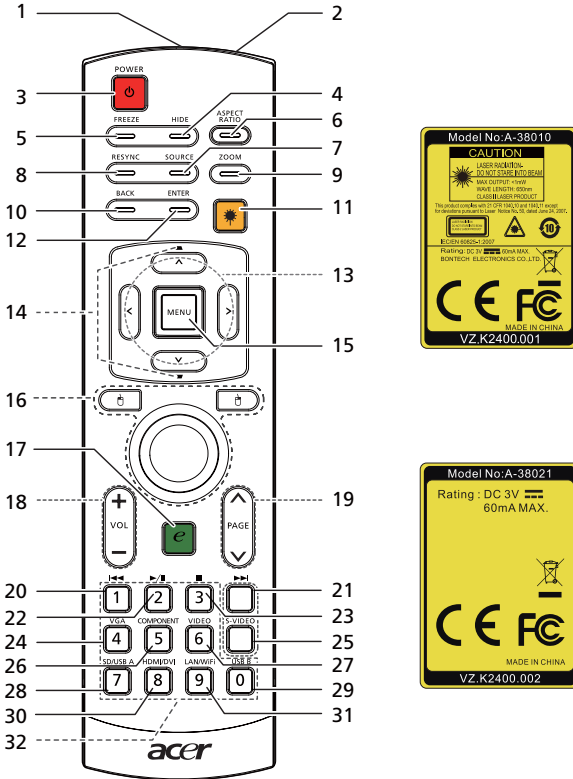
#	说明	#	说明
1	电源插口	14	12V 直流输出接口
2	USB ctrl 接口	15	Mini USB
3	HDMI 1 接口	16	USB A1
4	HDMI 2 接口	17	复位按钮
5	DVI 输入接口 (用于具有 HDCP 功能的数字信号)	18	USB A2
6	显示器环通输出接口 (VGA-Out)	19	无线用电源 LED
7	PC 模拟信号 /HDTV/SCART/ 分量视频输入接口 (VGA IN 1)	20	LAN (10/100M 以太网 RJ45 端口)
8	音频输入 1 接口 (VGA IN 1/ 分量视频 / 复合视频 /S-video/HDMI)	21	PC 模拟输入接口 (VGA IN 2)
9	复合视频输入接口	22	音频输入 2 接口 (VGA IN 2/ DVI)
10	S-Video 输入接口	23	YPbPr/YCbCr 输入接口
11	SPDIF 输出接口	24	有线红外线遥控器输入接口
12	音频输出接口	25	Kensington™ 锁接口
13	RS232 接口		

## 控制面板



#	功能	说明
1	LAMP	灯泡指示灯 LED
2	梯形校正	调整图像以补偿因为投影机倾斜而引起的失真。
3	RESYNC	根据输入源自动同步投影机。
4	MENU	<ul style="list-style-type: none"> <li>按 <b>MENU</b> 启动屏幕显示 (OSD) 菜单、返回 OSD 菜单操作的前一步或退出 OSD 菜单。</li> <li>确认您所选择的项目。</li> </ul>
5	电源	参见“ <b>打开/关闭投影机电源</b> ”一节的内容。
6	Empowering 键	Acer 特有功能: eView、eTimer、ePower Management。
7	TEMP	温度指示灯 LED
8	四向选择键	使用     选择项目或调整选择内容。
9	SOURCE	按 <b>SOURCE</b> 选择 RGB、分量视频、S-Video、复合视频、SCART、HDTV 和 HDMI™ 输入源。
10	红外线接收器	遥控接收器。

# 遥控器布局



#	图标	功能	说明
1		红外线发射器	向投影机发送信号。
2(#)		激光笔	将遥控器对准查看屏幕。
3		POWER	参见“打开/关闭投影机电源”一节。
4		HIDE	暂时关闭视频。按 <b>HIDE</b> 可以隐藏图像，再按一次可以显示图像。
5		FREEZE	暂停屏幕图像。
6		ASPECT RATIO	选择所需的长宽比（自动 /4:3/16:9/L.Box）
7		SOURCE	按“ <b>SOURCE</b> ”选择 RGB、分量视频、S-Video、复合视频、SCART、HDTV 和 HDMI 输入源。
8		RESYNC	根据输入源自动同步投影机。
9		ZOOM	放大或缩小投影机显示。
10		BACK	按“ <b>BACK</b> ”回到上一级数据文件夹。
11(#)		激光按钮	将遥控器对准屏幕，按住此按钮激活激光笔。 在日本市场销售的本产品不支持此功能。
12		ENTER	按“ <b>ENTER</b> ”播放媒体文件。



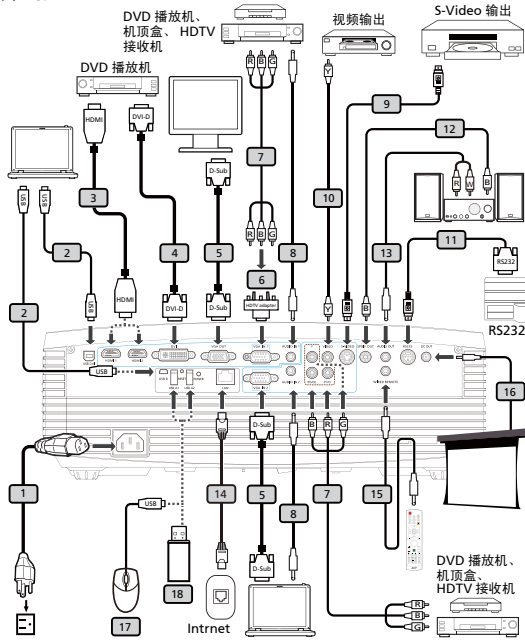
#	图标	功能	说明
13		四向选择键	使用向上、向下、向左、向右按钮选择项目或者调整选择内容。
14		KEYSTONE	调整图像以补偿因为投影机倾斜而引起的失真 ( $\pm 40$ 度)。
15		MENU	<ul style="list-style-type: none"> <li>按“MENU”启动屏幕显示 (OSD) 菜单、返回 OSD 菜单操作的前一步或退出 OSD 菜单。</li> <li>确认您所选择的项目。</li> </ul>
16		单击鼠标左 / 右键	无功能。
17		Empowering 键	Acer 特有功能: eView、eTimer、ePower Management。
18		VOLUME	增大 / 减小音量。
19		PAGE	无功能。
20		上一个	按“上一个”返回文件列表视图中的上一个索引或页面。
21		下一个	按“下一个”返回文件列表视图中的下一个索引或页面。
22		播放 / 暂停	按“播放 / 暂停”以播放 / 暂停播放媒体文件。
23		停止	按“停止”以停止播放媒体文件。
24		VGA	按“VGA”将输入源切换至 VGA 接口。此接口支持模拟 RGB、YPbPr (480p/576p/720p/1080i)、YCbCr (480i/576i) 和 RGBsync。
25		S-VIDEO	将输入源切换至 S-Video。
26		COMPONENT	按“COMPONENT”将输入源切换至分量视频。此连接支持 YPbPr (480p/576p/720p/1080i) 和 YCbCr (480i/576i)。
27		VIDEO	将输入源切换至复合视频。
28		SD/USB A	按“SD/USB A”将输入源切换至 USB A。(无 SD 功能)
29		USB B	按“USB B”将输入源切换至 USB B。
30		HDMI™/DVI	按“HDMI™/DVI”将输入源切换至 HDMI/DVI。
31		LAN/WiFi	无功能。
32		数字键 0~9	按 0~9 在“密码设置”中输入密码。



注意：“#”不支持日本地区。

# 开始使用

## 连接投影机



#	说明	#	说明
1	电源线	10	复合视频线
2	USB 线	11	RS232 线
3	HDMI 线	12	SPDIF 线
4	DVI 线	13	音频线插孔 / RCA
5	VGA 线	14	网线
6	VGA 转分量视频 / HDTV 转接器	15	有线遥控器的音频线插孔
7	3 RCA 分量视频线	16	12V 直流电源线
8	音频线插孔 / 插孔	17	鼠标
9	S-Video 线	18(*)	USB 盘 USB WiFi 适配器



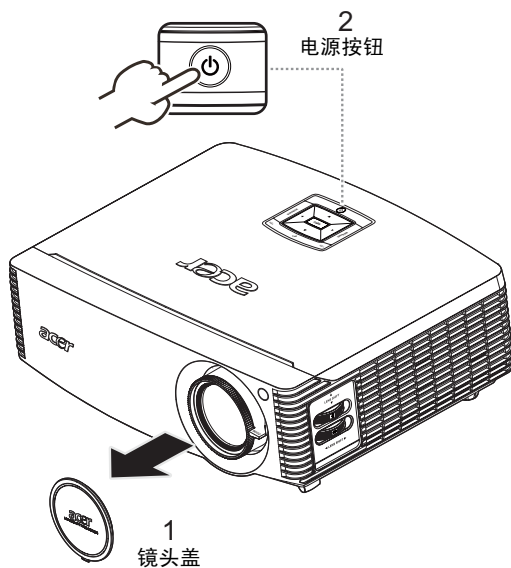
**注意：**为确保投影机能与计算机一起正常工作，请确保计算机显示模式的时序与投影机兼容。

**注意：**"\*" USB 驱动器限制，不支持 500mA 以上的功耗。请为 USB 设备提供外部电源。

# 打开 / 关闭投影机电源

## 打开投影机电源

- 1 卸下镜头盖。（图 #1）
- 2 确保电源线和信号线连接牢固。电源指示灯 LED 闪烁红色。
- 3 按控制面板上的“电源”按钮打开投影机电源，电源指示灯 LED 变成蓝色。（图 #2）
- 4 打开输入源（计算机、笔记本电脑、或视频播放机等）的电源。投影机自动检测输入源。
  - 如果屏幕上显示“锁定”和“输入源”图标，则说明投影机锁定在特定输入源类型，但未检测到此类型的输入信号。
  - 如果屏幕上显示“无信号”，请确认信号线连接是否牢固。
  - 如果同时连接到多个输入源，可以使用控制面板或遥控器上的“Source”按钮或遥控器上的直接输入源按键切换输入。



## 关闭投影机电源

- 1 如要关闭投影机电源，请按电源按钮。显示消息：“请再次按电源按钮以便完成关闭过程。”再次按电源按钮。
- 2 投影机关闭后，电源 LED 指示灯将变成红色并快速闪烁，风扇将继续运转约 2 分钟，以确保系统正确散热。
- 3 只要电源线仍插入电源插座，即可在 2 分钟关闭过程中随时按电源按钮重新开启投影机。
- 4 系统完成散热过程后，电源 LED 指示灯将停止闪烁，并显示稳定红色以表明待机模式。
- 5 此时可以安全地拔掉电源线。



### 警告指示灯：

- “投影机过热。灯泡很快将自动关闭。”  
此屏幕消息表明投影机过热。灯泡将自动熄灭，投影机将自动关闭，温度 LED 指示灯将显示稳定红色。请与当地经销商或服务中心联系。
- “风扇故障。灯泡很快将自动关闭。”  
此屏幕消息表明风扇发生故障。灯泡将自动熄灭，投影机将自动关闭，温度 LED 指示灯将闪烁。请与当地经销商或服务中心联系。



**注意：**如果投影机自动关机并且灯泡 LED 指示灯显示稳定红色，请与当地经销商或服务中心联系。

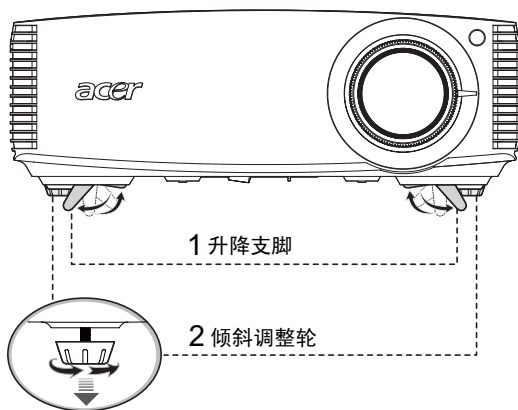
## 调整投影图像

### 调整投影图像的高度

本投影机配有升降支脚，用于调整图像高度。

升高 / 降低图像：

- 1 将图像升高至所需的高度（图 #1），然后拉出升降支脚。
- 2 使用倾斜调整轮（图 #2）微调显示角度。
- 3 使用镜头移位控制环将图像移动到最佳位置。（参见页 16）

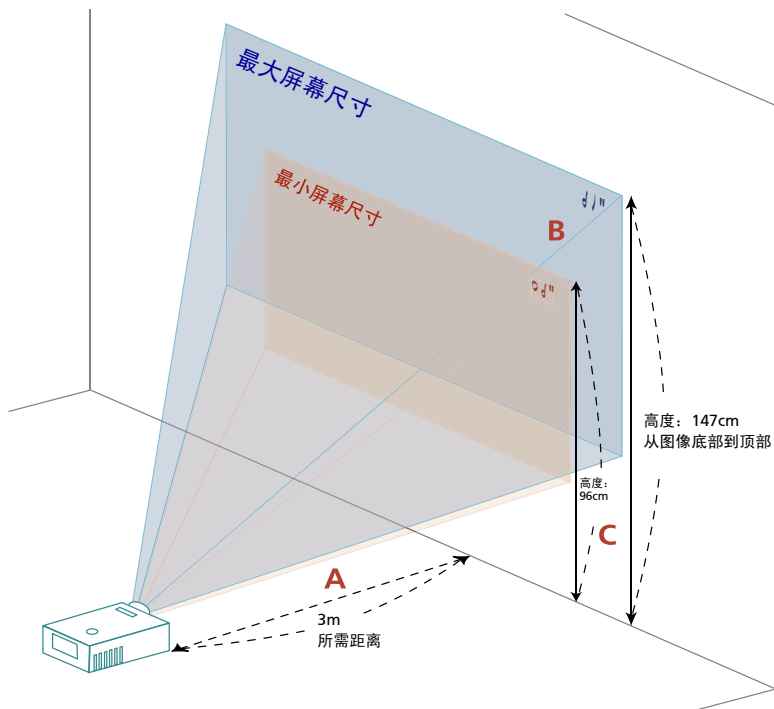


## 如何优化图像尺寸和距离

参照下表了解当投影机与屏幕相距所需的距离时可以实现的最佳图像尺寸。例如：当投影机与屏幕相距 3 米时，在 59 英寸到 91 英寸的图像尺寸范围内可以得到良好的图像质量。



**注意：**如下图所示，当距离为 3 米时，高度应为 147 厘米。

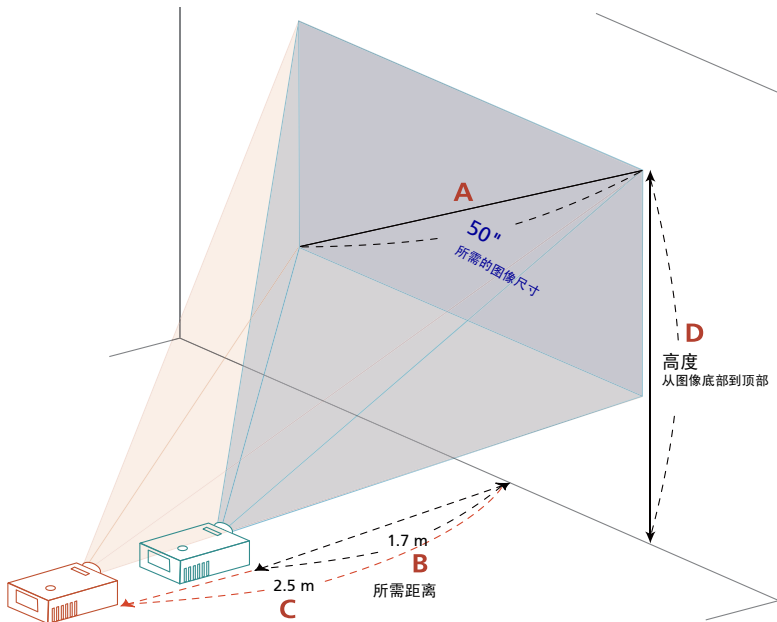


**图：**距离固定，变焦倍数和屏幕尺寸不同。

所需的距离 (m) <A>	屏幕尺寸		顶部	屏幕尺寸		顶部
	(最小变焦倍数)			(最大变焦倍数)		
	对角线 (英寸) <B>	宽 (cm) x 高 (cm)	从图像底部 到顶部 (cm) <C>	对角线 (英寸) <B>	宽 (cm) x 高 (cm)	从图像底部到 顶部 (cm) <C>
1.5	30	66 x 37	48	45	100 x 56	73
2	40	88 x 49	64	60	134 x 75	98
2.5	50	110 x 62	80	76	167 x 94	122
3	59	132 x 74	96	91	201 x 113	147
3.5	69	154 x 86	112	106	234 x 132	171
4	79	176 x 99	128	121	268 x 151	196
4.5	89	197 x 111	144	136	301 x 169	220
5	99	219 x 123	160	151	335 x 188	245
6	119	263 x 148	193	181	402 x 226	294
7	139	307 x 173	225	212	469 x 264	343
8	159	351 x 197	257	242	535 x 301	392
9	178	395 x 222	289	272	602 x 339	441
10	198	439 x 247	321	302	669 x 377	489
11	218	483 x 272	353	333	736 x 414	538
12	238	527 x 296	385	363	803 x 452	587

变焦倍数: 1.5 倍

## 如何通过调节距离和变焦倍数来获得首选的图像尺寸



下表显示如何通过调节位置或变焦环来实现所需的图像尺寸。例如：如要获得 50 英寸的图像尺寸，可以使投影机距离屏幕 1.7 米到 2.5 米，然后相应地调整变焦倍数。

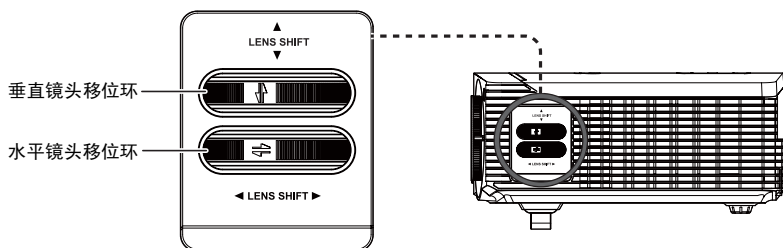


屏幕尺寸		距离 (m)		顶部 (cm)
对角线 (英寸) <A>	宽 (cm) x 高 (cm)	最大变焦倍数 <B>	最小变焦倍数 <C>	从图像底部到顶部 <D>
30	66 X 37	1.0	1.5	49
40	89 X 50	1.3	2.0	65
50	111 X 62	1.7	2.5	81
60	133 X 75	2.0	3.0	97
70	155 X 87	2.3	3.5	113
80	177 X 100	2.6	4.0	130
90	199 X 112	3.0	4.5	146
100	221 X 125	3.3	5.0	162
120	266 X 149	4.0	6.1	194
150	332 X 187	5.0	7.6	243
180	398 X 224	6.0	9.1	291
200	443 X 249	6.6	10.1	324
250	553 X 311	8.3	12.6	405
300	664 X 374	9.9		486

变焦倍数: 1.5 倍

## 如何通过调整镜头移位得到满意的图像位置

此投影机配备镜头移位装置，可以左右或上下调整投影图像的位置，而无需移动投影机本身。

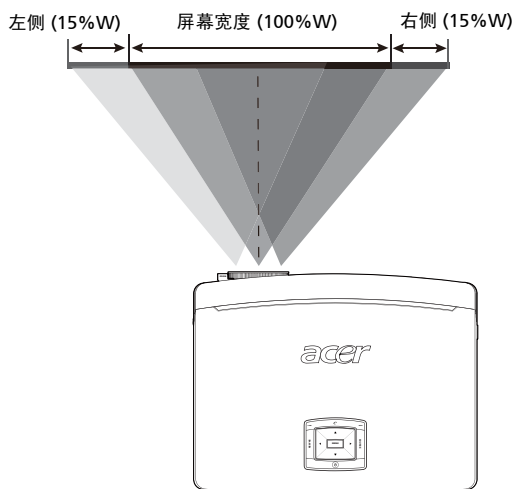
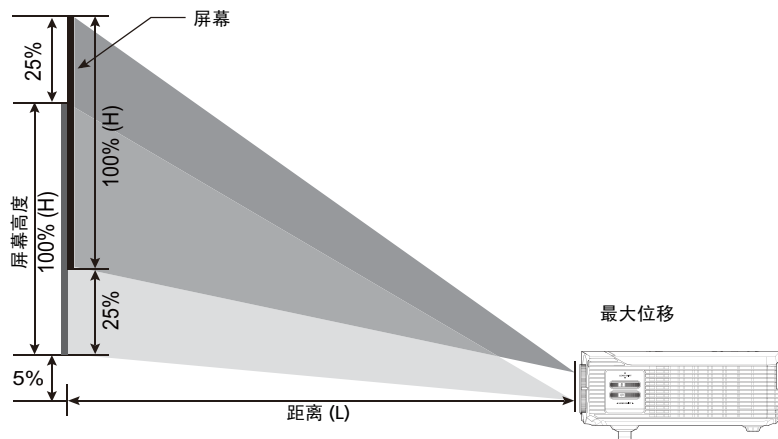


**注意：**此部分中所示的数值仅供参考，不一定合适。由于安装误差原因，不同机器的数值也可能不同。

## 调整图像的水平或垂直位置

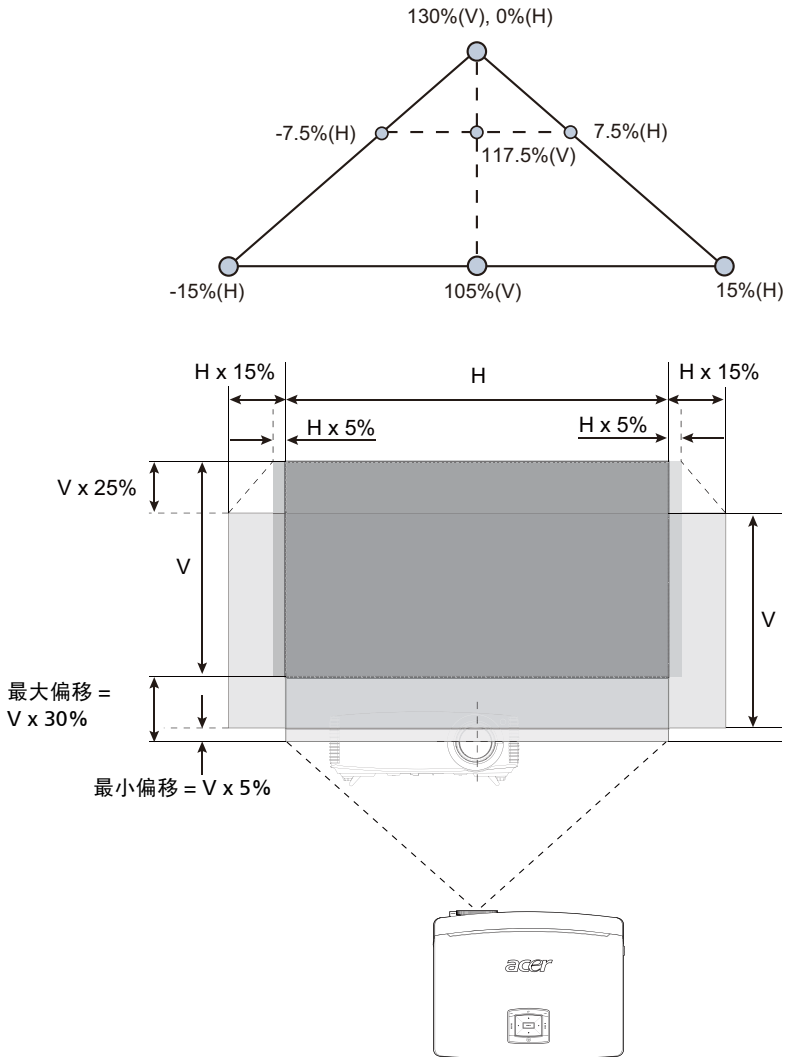
图像垂直高度可以在图像高度的 5% 到 30% 范围内进行调整。（垂直方向的图像最小偏移是图像高度的 5% 且位于投影机镜头中心的上方。）

当镜头居于中心位置时，可以向左或向右调整图像的水平位置，最大范围是图像宽度的 15%。





**注意：** 图像垂直（水平）调整的最大位移受到图像水平（垂直）位置的限制。  
请参见下图。



# 用户控制

## 安装菜单

安装菜单提供用于安装和维护投影机的屏幕显示 (OSD)。仅当屏幕上显示“无信号输入”时使用 OSD。

菜单选项包括屏幕尺寸和距离、对焦、梯形校正等设置和调整。

- 1 按控制面板上的“电源”按钮打开投影机电源。
- 2 按控制面板上的菜单按钮启动用于安装和维护投影机的 OSD。



3 背景图案用作调整校准和对齐设置的指导，如屏幕尺寸和距离、对焦等。


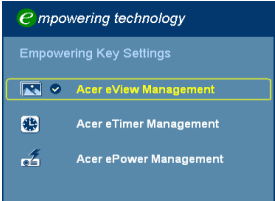


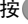



4 安装菜单包括下列选项：

- 投影方法
- 菜单位置
- 梯形校正设置
- 语言设置
- 恢复至出厂默认设置功能

使用向上和向下箭头键选择选项，使用向左和向右箭头键调整所选的选项设置，使用向右箭头键进入子菜单进行功能设置。新设置在退出菜单时自动保存。

5 可以随时按菜单按钮退出菜单并返回 Acer 欢迎画面。

# Acer Empowering Technology

<p>Empowering  键</p>  <p>The screenshot shows the 'Empowering Key Settings' menu with three options: 'Acer eView Management' (highlighted), 'Acer eTimer Management', and 'Acer ePower Management'.</p>	<p>Acer Empowering 键提供四个 Acer 特有功能，分别是“Acer eView Management”、“Acer eTimer 管理”和“Acer ePower Management”。按住  键一秒以上可以启动屏幕显示主菜单以修改其功能。</p>
<p>Acer eView Management</p>  <p>The screenshot shows the 'Acer eView Management' sub-menu with options: '明亮' (highlighted), '演示', '标准', '电影', '精彩剧院', '游戏', '运动', and '自定义'.</p>	<p>按  可以启动 Acer eView Management 子菜单。 “Acer eView Management”用于选择显示模式。有关的详细信息，请参见“屏幕显示菜单”一节。</p>
<p>Acer eTimer Management</p>  <p>The screenshot shows the 'Acer eTimer Management' sub-menu with settings for '持续时间' (0 分钟), '警告' (中), '显示' (倒数计时), and '位置'.</p>	<p>按  可以启动 Acer eTimer Management 子菜单。 “Acer eTimer Management”提供提醒功能以控制演示时间。有关的详细信息，请参见“屏幕显示菜单”一节。</p>
<p>Acer ePower Management</p>  <p>The screenshot shows the 'Acer ePower Management' sub-menu with options: 'Eco模式' (开), '高海拔' (关), and '自动关机' (关).</p>	<p>按  可以启动 Acer ePower Management “Acer ePower Management”为用户提供一个快捷方式，用于延长灯泡和投影机使用寿命。有关的详细信息，请参见“屏幕显示”一节。</p>

## 屏幕显示 (OSD) 菜单

本投影机具有一个多语言 OSD，您可以利用它调整图像和更改多种设置。

### 使用 OSD 菜单

- 如要打开 OSD 菜单，请按遥控器或控制面板上的“MENU”。
- 当显示 OSD 时，使用(▲)(▼)键选择主菜单中的项目。选择所需的主菜单项目后，按(▶)进入子菜单以设置功能。
- 使用(▲)(▼)键选择所需项目，然后使用(◀)(▶)键调整设置。
- 在子菜单中选择下一个要调整的项目，按照如上所述进行调整。
- 按遥控器或控制面板上的“MENU”，屏幕返回主菜单。
- 如要退出 OSD，请再按一次遥控器或控制面板上的“MENU”。OSD 菜单将关闭，投影机自动保存新的设置。





## 色彩



显示模式	<p>对于许多类型的图像，投影机里有很多已经优化了的出厂预置。</p> <ul style="list-style-type: none"> <li>● 明亮：使亮度最优化。</li> <li>● 演示：适用于需要更高亮度的会议演示。</li> <li>● 标准：适用于普通环境。</li> <li>● 电影：适用于更明亮的电影 / 视频 / 照片播放。</li> <li>● 昏暗剧院：适用于昏暗的影片内容。</li> <li>● 游戏：适合游戏内容。</li> <li>● 运动：适合运动图片。</li> <li>● 自定义：记忆用户的设置。</li> </ul>
墙面颜色	<p>使用此功能根据墙壁选择正确的颜色。有多项选择，包括白色、浅黄色、浅蓝色、粉红色、深绿色。根据墙面颜色进行颜色偏差补偿，以显示准确的图像色调。</p>
亮度	<p>调整图像的亮度。</p> <ul style="list-style-type: none"> <li>● 按 ◀ 使图像变暗。</li> <li>● 按 ▶ 使图像变亮。</li> </ul>
对比	<p>“对比”控制图片最亮和最暗部分之间的差异程度。调整对比度会变更图像中的黑白颜色比例。</p> <ul style="list-style-type: none"> <li>● 按 ◀ 降低对比度。</li> <li>● 按 ▶ 提高对比度。</li> </ul>
色温	<p>调整颜色温度。色温越高，屏幕看上去越冷；色温越低，屏幕看上去越暖。</p>
Degamma	<p>影响暗色背景的再现。伽马值越高，暗色背景看来越亮。</p>





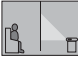



<p><b>高级</b></p> 	<p><b>降噪</b> 调整信号降噪。“0”表示关闭降噪功能；“&gt;0”提高降噪级别。</p> <p><b>鲜明度</b> 调整图像的鲜明度。</p> <ul style="list-style-type: none"> <li>按 ◀ 降低鲜明度。</li> <li>按 ▶ 提高鲜明度。</li> </ul> <p><b>极致色彩</b> 生成扩展的屏幕色谱，以增强的色彩饱和度呈现明亮逼真的图像。此功能在默认情况下设为“开”。</p> <p><b>动态黑色</b> 此功能使投影机能够自动优化暗色电影场景的显示，使它们呈现令人难以置信的细节。</p>
<p><b>色彩管理</b></p> 	<p><b>红</b> 调整红色。</p> <p><b>绿</b> 调整绿色。</p> <p><b>蓝</b> 调整蓝色。</p> <p><b>青色</b> 调整青色。</p> <p><b>品红色</b> 调整品红色。</p> <p><b>黄色</b> 调整黄色。</p> <p><b>肤色</b> 调整肤色。</p>
<p><b>色彩饱和度</b></p>	<p>将视频图像从黑白调整为完全饱和的颜色。</p> <ul style="list-style-type: none"> <li>按 ◀ 减少图像中的色彩量。</li> <li>按 ▶ 增加图像中的色彩量。</li> </ul>
<p><b>色相</b></p>	<p>调整红绿色平衡。</p> <ul style="list-style-type: none"> <li>按 ◀ 增加图像中的绿色数量。</li> <li>按 ▶ 增加图像中的红色数量。</li> </ul>



**注意：**在计算机模式或 HDMI 模式下，不支持“饱和度”、“色相”和“降噪”功能。

# 图像



<p>投影方式</p> 	<p>正投 - 桌面</p> <ul style="list-style-type: none"> <li>● 出厂默认设置。</li> </ul>
	<p>正投 - 吊装</p> <ul style="list-style-type: none"> <li>● 选择本功能后，投影机将图像上下翻转，用于吊装式投影。</li> </ul>
	<p>背投 - 桌面</p> <ul style="list-style-type: none"> <li>● 选择此功能时，投影机反转图像，这样即可在投影屏后面投影。</li> </ul>
	<p>背投 - 吊装</p> <ul style="list-style-type: none"> <li>● 选择本功能后，投影机同时上下翻转并反转图像。此时可以在投影屏后面进行吊装式投影。</li> </ul>
<p>长宽比</p> 	<p>可以使用此功能选择所需的长宽比。</p> <ul style="list-style-type: none"> <li>● 自动：使图像保持原始长宽比，然后将图像最大化以便适合固有的横向或纵向像素数量。</li> <li>● 4:3：图像进行调整以占满屏幕，并以 4:3 比例显示。</li> <li>● 16:9：图像进行调整以适应屏幕宽度，同时调整高度以便按 16:9 比例显示图像。</li> <li>● L. Box：在保持原始信号长宽比的情况下放大 1.333 倍。</li> </ul>
<p>消除画面偏移</p>	<p>调整因投影倾斜而导致的图像失真。（±40 度）</p> 
<p>水平位置</p>	<ul style="list-style-type: none"> <li>● 按 ◀ 向左移动图像。</li> <li>● 按 ▶ 向右移动图像。</li> </ul>
<p>垂直位置</p>	<ul style="list-style-type: none"> <li>● 按 ◀ 向下移动图像。</li> <li>● 按 ▶ 向上移动图像。</li> </ul>
<p>频率</p>	<p>使用“频率”改变投影机的刷新率，使其与计算机图形卡的频率匹配。当投影图像中存在垂直闪烁条时，可以使用此功能进行必要的调整。</p>

相位	同步投影机 and 图形卡两者的信号时序。如果图像不稳定或者闪烁，可以使用此功能进行校正。
----	---



**注意：**在 HDMI、DVI 或视频模式下，不支持“水平位置”、“垂直位置”、“频率”和“相位”功能。

## 投影设定



ECO 模式	选择“开”时，投影机灯泡变暗，这样可以降低能耗，延长灯泡的寿命，并降低噪音。选择“关”返回正常模式。
高海拔	选择“开”时开启高海拔模式。风扇持续全速运转，以使投影机在高海拔条件下正确散热。
自动关机	若在指定的时间内一直没有信号输入，投影机将自动关机。（以分钟为单位）
灯泡已用时间	显示灯泡的已工作时间（以小时计）。
灯泡使用寿命提示	激活此功能时，会在灯泡达到使用寿命的前 30 个小时显示一条消息，提示您更换灯泡。
灯泡已用时间归零	按  按钮，然后选择“是”，以将灯泡已用时间计数器归零。
LAN	默认设置是“关”。选择“开”可启用 LAN 连接。
LAN IP/Mask	识别 IP 和掩码地址。
LAN 重置	重置 LAN 功能。




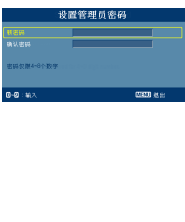



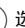
# 设置



菜单位置	选择显示屏上的菜单位置。
讯号源锁定	当输入源锁定“关”时，如果当前输入信号丢失，投影机将搜索其它信号。当输入源锁定“开”时，它将“锁定”当前输入源通道，除非您按遥控器上的“Source（输入源）”按钮选择下一个通道。
隐藏式字幕	选择所需的隐藏式字幕模式：CC1、CC2、CC3、CC4（CC1以您所在区域的基本语言显示字幕）。 设成“关”时关闭字幕功能。仅当选择的是复合视频或 S-Video 输入信号并且系统格式是 NTSC 时，可以使用此功能。 < 注意 > 将屏幕长宽比设成 4:3。当长宽比为 16:9 或“自动”时，不能使用此功能。
密码设置	<p><b>密码设置</b>            此投影机提供非常有用的安全功能，以便管理员管理投影机的使用。            按  更改“密码设置”。如果启用了安全功能，您必须输入“管理员密码”才能更改安全设置。</p> <ul style="list-style-type: none"> <li>选择“开”以启用安全功能。用户必须输入密码才能使用投影机。有关的详细信息，请参见“用户密码”一节。</li> <li>如果选择“关”，则开启投影机时用户不需要输入密码。</li> </ul>
	<p><b>超时（分钟）</b>            当“密码设置”设成“开”时，管理员可以设置超时功能。</p> <ul style="list-style-type: none"> <li>按  或  选择超时时间间隔。</li> <li>范围是从 10 分钟到 990 分钟。</li> <li>到时间时，投影机将提示用户重新输入密码。</li> <li>“超时（分钟）”的出厂默认设置是“关”。</li> <li>一旦启用了安全功能，投影机将要求用户在开启投影机时输入密码。在此对话框中，既可以输入“用户密码”，也可以输入“管理员密码”。</li> </ul>



**注意：**对于 1080P 型号，为得到最佳质量的图像，建议最终用户在使用此功能前将 PC 分辨率设成 1920 x 1080。

	<p><b>用户密码</b></p> <ul style="list-style-type: none"> <li>按  设置或更改“用户密码”。</li> <li>按遥控器上的数字键以设置密码，然后按“MENU”进行确认。</li> <li>按  可以删除字符。</li> <li>当显示“确认密码”时，输入密码。</li> <li>密码长度应为 4 到 8 个字符。</li> <li>选择“仅在插入电源线后要求密码”时，则每当插入投影机的电源线时，投影机都要求用户输入密码。</li> <li>如果选择“投影机开机时要求密码”，则用户每次开启投影机时都必须输入密码。</li> </ul>
	<p><b>管理员密码</b></p> <p>在“输入管理员密码”和“输入密码”两个对话框中可以使用“管理员密码”。</p> <ul style="list-style-type: none"> <li>按  更改“管理员密码”。</li> <li>“管理员密码”的出厂默认值是“1234”。</li> </ul> <p>如果忘记了管理员密码，可以按照下列步骤取得管理员密码：</p> <ul style="list-style-type: none"> <li>安全卡（请查看包装箱中的附件）上印有唯一的 6 位“通用密码”。无论管理员密码是什么，投影机总能接受此唯一的密码。</li> <li>如果安全卡及其上面的号码丢失了，请与 Acer 服务中心联系。</li> </ul>
VGA OUT（待机）	<ul style="list-style-type: none"> <li>默认设置是“关”。选择“开”可启用 VGA OUT 连接。</li> </ul>
自动屏幕	<ul style="list-style-type: none"> <li>默认设置是“开”，打开/关闭投影机电源时自动向下/向上移动电子屏幕。</li> </ul>
重置	<ul style="list-style-type: none"> <li>按  按钮，然后选择“是”，以将所有菜单参数恢复至出厂默认设置。</li> </ul>
HDMI 扫描信息	<p>调整屏幕上 HDMI 图像的过扫描比例。</p> <ul style="list-style-type: none"> <li>自动：自动根据来自播放器的信息进行调整。</li> <li>欠扫描：不对 HDMI 图像执行过扫描。</li> <li>过扫描：总是对 HDMI 图像执行过扫描。</li> </ul>
PIP	<ul style="list-style-type: none"> <li>选择“开”可以同时观看两个画面。</li> <li>选择“关”时禁用此功能。</li> </ul>
画中画输入源	按  和  选择第二视频源：复合视频、S-Video 或分量视频信号。
PIP 位置	选择画中画第二信号在显示屏上的位置。
画中画尺寸	选择画中画第二信号在显示屏上的尺寸。



**注意：**当激活画中画功能时，不能使用变焦和梯形校正功能。

## 音频



音量	<ul style="list-style-type: none"> <li>按 ◀ 减小音量。</li> <li>按 ▶ 增大音量。</li> </ul>
静音	<ul style="list-style-type: none"> <li>选择“开”时静音。</li> <li>选择“关”时恢复音量。</li> </ul>
启动 / 关机音量	<ul style="list-style-type: none"> <li>选择此功能以调整投影机开机 / 关机时的通知音量。</li> </ul>
警告音量	<ul style="list-style-type: none"> <li>选择此功能以调整任何警告通知的音量。</li> </ul>

## 定时器



定时器位置	<ul style="list-style-type: none"> <li>选择定时器在屏幕上的位置。</li> </ul>
定时器开始	<ul style="list-style-type: none"> <li>按 ▶ 以开始或停止定时。</li> </ul>
定时器期间	<ul style="list-style-type: none"> <li>按 ◀ 或 ▶ 以调整定时间。</li> </ul>
定时器音量	<ul style="list-style-type: none"> <li>选择此功能以调整当启用了定时器功能并且到时间时的通知音量。</li> </ul>
定时器显示	<ul style="list-style-type: none"> <li>按 ◀ 或 ▶ 选择屏幕上显示的定时模式。</li> </ul>

# 语言



语言	<p>选择多语言 OSD 菜单。使用 ▲ 或 ▼ 键选择所需的菜单语言。</p> <ul style="list-style-type: none"> <li>按 ▶ 确认所作的选择。</li> </ul>
----	---

# 附录

## 故障处理

如果在使用 Acer 投影机的过程中遇到问题，请参阅下面的故障处理指南。若问题无法解决，请与当地经销商或服务中心联系。

### 图像问题和解决办法

#	问题	解决办法
1	屏幕上不显示图像	<ul style="list-style-type: none"> <li>按照“开始使用”一节所述进行连接。</li> <li>确保没有弯曲或折断的接口插头。</li> <li>检查投影机灯泡是否牢固安装。请参见“更换灯泡”一节。</li> <li>确认已经取下了镜头盖并且投影机电源已经打开。</li> </ul>
2	使用 PC (Windows 2000/XP/Vista/Windows 7) 时，图像残缺、滚动或显示不正确	<ul style="list-style-type: none"> <li>按遥控器或控制面板上的“RESYNC”。</li> <li>若图像显示不正确：               <ul style="list-style-type: none"> <li>打开“我的电脑”，打开“控制面板”，然后双击“显示”图标。</li> <li>选择“设置”选项卡。</li> <li>确保显示分辨率低于或等于 UXGA (1600 x 1200)。</li> <li>单击“高级属性”按钮。</li> </ul> </li> </ul> <p>如果问题仍然存在，请更换您使用的显示器，然后执行下列步骤：</p> <ul style="list-style-type: none"> <li>确保分辨率设置低于或等于 UXGA (1600 x 1200)。</li> <li>单击“监视器”选项卡下面的“更改”按钮。</li> <li>单击“显示所有设备”。在 SP 框内选择“标准监视器类型”，在“型号”框内选择所需的分辨率模式。</li> <li>确保显示器的分辨率设置低于或等于 UXGA (1600 x 1200)。</li> </ul>
3	图像残缺、滚动或者显示不正确（对于笔记本电脑）	<ul style="list-style-type: none"> <li>按遥控器或控制面板上的“RESYNC”。</li> <li>若图像显示不正确：               <ul style="list-style-type: none"> <li>执行上述第 2 项的步骤以调整计算机的分辨率。</li> <li>按相应按钮以切换输出设置。例如：[Fn]+[F4]，Compaq [Fn]+[F4]，Dell [Fn]+[F8]，Gateway [Fn]+[F4]，IBM [Fn]+[F7]，HP [Fn]+[F4]，NEC [Fn]+[F3]，Toshiba [Fn]+[F5]</li> </ul> </li> <li>如果更改分辨率时遇到困难或者显示器画面停止不动，请重新启动所有设备，包括投影机。</li> </ul>



4	笔记本电脑的屏幕上不显示演示文档	<ul style="list-style-type: none"> <li>• 如果使用的是基于 Microsoft® Windows® 的笔记本电脑：一些笔记本电脑在使用第二个显示设备时会禁用其自身的显示器。它们分别具有不同的重新激活方式。有关的详细信息，请参阅计算机的手册。</li> <li>• 如果使用的是基于 Apple® Mac® 操作系统的笔记本电脑：在“系统首选项”中，打开显示，将视频镜像设成“开”。</li> </ul>
5	图像不稳定或者抖动	<ul style="list-style-type: none"> <li>• 调整“相位”对其进行校正。有关的详细信息，请参见“图像”部分。</li> <li>• 在计算机上更改显示颜色深度设置。</li> </ul>
6	图像上有竖直抖动条	<ul style="list-style-type: none"> <li>• 检查并且重新配置图形卡的显示模式，使其与本投影机兼容。</li> </ul>
7	图像聚焦不准	<ul style="list-style-type: none"> <li>• 确保已取下镜头盖。</li> <li>• 调节投影机镜头上的调焦环。</li> <li>• 确保投影屏与投影机之间的距离介于要求的距离 3.3 到 32.6 英寸（1.0 到 10.0 米）之间。有关的详细信息，请参见“如何通过调节距离和变焦倍数来获得首选的图像尺寸”。</li> </ul>
8	当显示“宽屏”DVD 内容时，图像被拉伸	<p>当播放横向压缩或长宽比为 16:9 的 DVD 盘时，可能需要调整下面的设置：</p> <ul style="list-style-type: none"> <li>• 如果播放 4:3 影像比例的 DVD 盘，请在投影机 OSD 中将影像比例改成 4:3。</li> <li>• 如果图像仍被拉伸，则还需要调整长宽比。在 DVD 播放机上将显示影像比例设成 16:9（宽）长宽比。</li> <li>• 如果播放信箱形状（LBX）的 DVD 盘，请在投影机 OSD 中将影像比例改成信箱形状（LBX）。</li> </ul>
9	图像太小或太大	<ul style="list-style-type: none"> <li>• 调整投影机上部的变焦环。</li> <li>• 增大或减小投影机与投影屏之间的距离。</li> <li>• 按遥控器或控制面板上的“MENU”。转到“图像 --&gt; 长宽比”，然后尝试不同的设置。</li> </ul>
10	图像有斜边	<ul style="list-style-type: none"> <li>• 可能时，调整投影机的位置，使其对准屏幕中间位置。</li> <li>• 反复按控制面板或遥控器上的“消除画面偏移 <math>\Delta / \square</math>”，直至侧边变垂直为止。</li> <li>• 按 OSD 中的“消除画面偏移”，直至侧边变垂直为止。</li> </ul>
11	图像反转	<ul style="list-style-type: none"> <li>• 从 OSD 中选择“图像 --&gt; 投影方式”，然后调整投影方向。</li> </ul>

## 投影机问题

#	现象	解决办法
1	投影机对所有控制均停止响应。	如果可能，关闭投影机电源，拔掉电源线，等待至少 30 秒后重新连接电源。
2	灯泡不亮或者发出喀啦声	灯泡达到使用寿命时，将无法点亮，并且可能发出喀啦响声。如果出现这种情况，则只有更换了灯泡模块之后投影机方可恢复工作。更换灯泡时，请按照“更换灯泡”一节中的步骤进行操作。

## OSD 消息

#	现象	消息提示
1	消息	<p>风扇故障 - 系统风扇不工作。</p> <div data-bbox="393 320 968 379" style="background-color: #003366; color: white; padding: 5px; text-align: center;">           风扇故障。            灯泡很快将自动关闭。         </div> <p>投影机过热 - 投影机超过了建议的运行温度，必须先冷却，然后才能使用。若安装了防尘网，也请检查防尘网。如果防尘网上沾满灰尘，请清洁防尘网。有关的详细信息，请参见“清洁和更换防尘网”。</p> <div data-bbox="393 515 968 574" style="background-color: #003366; color: white; padding: 5px; text-align: center;">           投影机过热。            灯泡很快将自动关闭。         </div> <p>更换灯泡 - 灯泡即将达到最长使用寿命。请准备尽快更换。</p> <div data-bbox="393 643 968 702" style="background-color: #003366; color: white; padding: 5px; text-align: center;">           灯泡在全功率运转下已接近使用寿命。            建议更换！         </div>

# LED 和警告定义列表

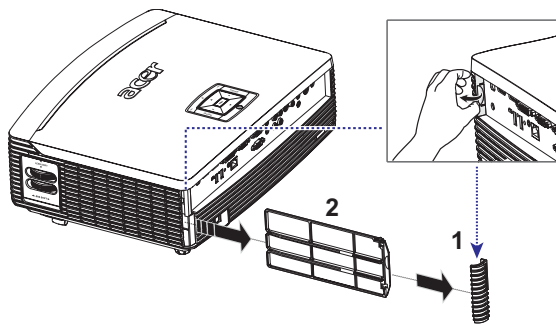
## LED 消息

消息	灯泡 LED	温度 LED	电源 LED	
	红色	红色	红色	蓝色
待机（已插入电源线）	--	--	V	--
电源按钮开启	--	--	--	V
灯泡重试	--	--	--	快速闪烁
电源关闭（散热状态）	--	--	快速闪烁	--
电源关闭（散热完毕）	--	--	V	--
错误（散热故障）	--	V	--	V
错误（风扇锁定故障）	--	快速闪烁	--	V
错误（灯泡故障）	V	--	--	V
错误（色盘故障）	快速闪烁	--	--	V

## 清洁和更换防尘网

### 清洁防尘网

每使用 1000 小时清洁一次防尘网。若不定期清洁，它们上面会布满灰尘，影响正常通风。这会导致过热和投影机损坏。



按照下列步骤进行操作：

- 1 关闭投影机电源。等待电源 LED 停止闪烁，然后拔掉电源线。
- 2 让投影机冷却至少 30 分钟。
- 3 卸下夹角部位（图 #1）
- 4 取出防尘网（图 #2）
- 5 清洁防尘网时，使用为计算机和其它办公设备设计的小型真空吸尘器。
- 6 如果灰尘难以去除或者防尘网损坏了，请与您当地的经销商或服务中心联系以获取新防尘网。

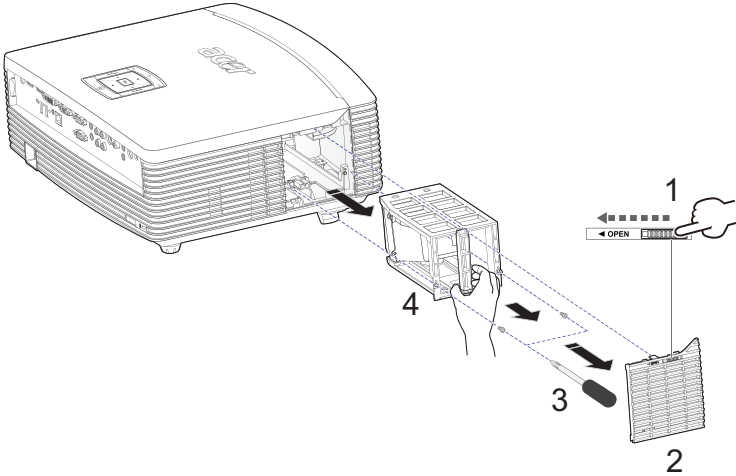
## 更换灯泡

使用螺丝刀拧下机盖上的螺丝，然后取出灯泡。

投影机将检测灯泡寿命。投影机显示一条警告消息“灯泡在全功率运转下已接近使用寿命。建议更换！”看到此消息时，应尽快更换灯泡。在更换灯泡前，请确保投影机已经冷却至少约 30 分钟。



**警告：**灯泡室高温！待其冷却之后再更换灯泡！



### 更换灯泡

- 1 按电源按钮关闭投影机电源。
- 2 让投影机冷却至少 30 分钟。
- 3 拔掉电源线。
- 4 在投影机侧面找到并按下 OPEN（打开）按钮以打开仓盖。（图 #1）
- 5 打开仓盖。（图 #2）
- 6 拧下用于固定灯泡模块的两个螺丝（图 #3）
- 7 用力取出灯泡模块。（图 #4）

以相反的顺序执行上述步骤装上灯泡模块。

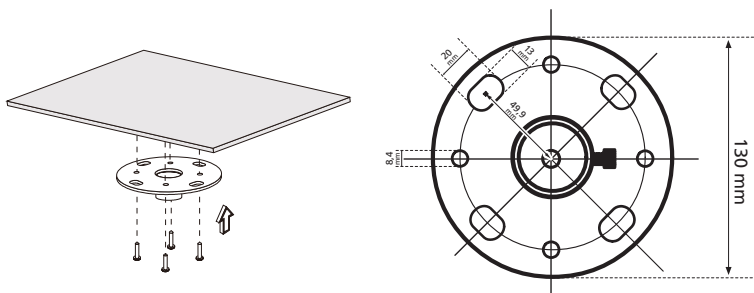


**警告：**为防止人员伤害危险，请勿使灯泡模块掉落或者触摸灯泡。如果灯泡掉落，可能会破碎并导致伤害。

## 吊顶安装

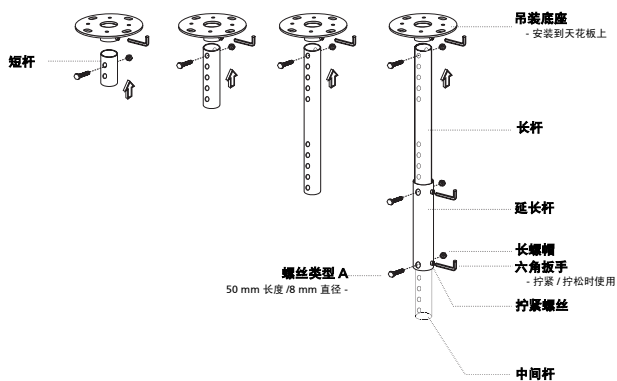
如果希望以吊装方式安装投影机，请参考下列步骤：

- 1 在屋顶的坚固部位上钻四个孔，将装配底座固定到位。

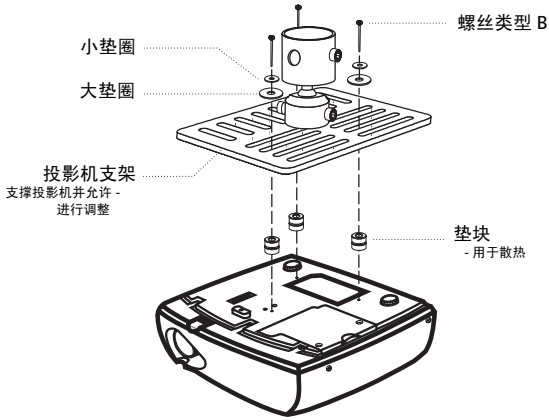


**注意：**本投影机不附带螺丝。请根据吊装类型选购合适的螺丝。

- 2 使用四个圆柱形螺丝固定吊装杆。

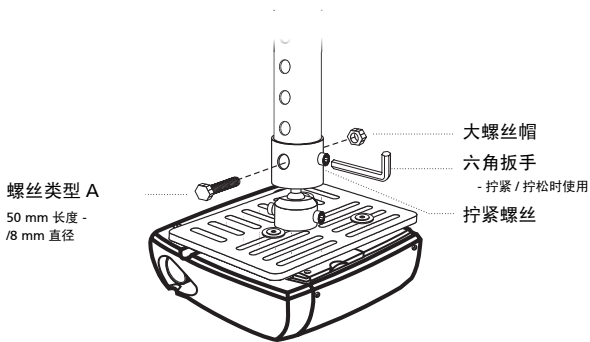


- 3 使用适合于投影机的螺丝将投影机固定到吊装架上。



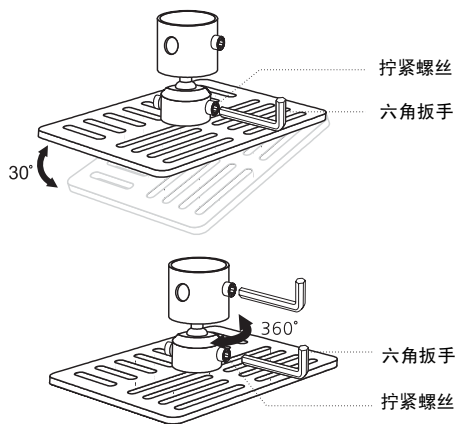
**注意：**建议在吊装架和投影机之间留出合理的空间以确保正常散热。必要时，使用两个垫圈以增强支撑。

- 4 将吊装架安装到吊装杆上。



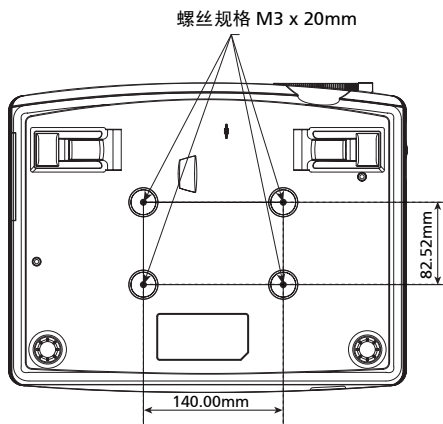


5 必要时，调整角度和位置。



**注意：** 下表中列出了适合于每个型号的螺丝和垫圈的类型。螺丝包中包含 3 mm 直径的螺丝。

型号	螺丝类型 B		垫圈类型	
	直径 (mm)	长度 (mm)	大	小
P7500/F150/PF-801	3	20	V	V



## 规格

下面列出的规格如有变更，恕不另行通知。有关最终规格，请参阅 Acer 发布的市场规格。

投影系统	DLP®
分辨率	固有：1080P (1920 x 1080)，最大：UXGA (1600 x 1200), WSXGA+ (1680 x 1050), 1080p (1920 x 1080)
计算机兼容性	IBM PC 及兼容机、Apple Macintosh、iMac 以及 VESA 标准：SXGA、XGA、VGA、SVGA、SXGA+、WXGA、WXGA+、WSXGA+
视频兼容性	NTSC (3.58/4.43)、PAL (B/D/G/H/I/M/N)、SECAM (B/D/G/K/K1/L)、HDTV (720p, 1080i/p)、EDTV (480p, 576p)、SDTV (480i, 576i)
长宽比	4:3、16:9 (固有)、L.Box
可显示颜色数	10700 万色
投影镜头	F/2.45 - 2.9, f = 22.18 mm - 33.27 mm, 1.5 倍手动变焦镜头
投影屏幕尺寸 (对角线)	20 英寸 (50 cm) - 300 英寸 (762 cm)
投影距离	3.3 英尺 (1.0 m) - 32.6 英尺 (10.0 m)
投影比例	60" @ 2 m (1.49 - 2.28:1)
水平扫描频率	30 k - 100 kHz
垂直刷新扫描频率	50 - 85 Hz
灯泡类型	330W 用户可更换的灯泡
梯形校正	+/- 15 度
音频	内置扬声器, 3W x 2 输出
重量	7.5 kg (16.5 磅)
外形尺寸 (W x D x H)	398 mm x 310 mm x 140 mm (15.7 英寸 x 12.2 英寸 x 5.5 英寸)
遥控器	激光笔功能
数码变焦	8x
电源	交流输入 100 - 240V, 50 - 60Hz
功耗	445 W
运行温度	5°C 到 35°C / 41°F 到 95°F

## I/O 接口

- 电源插口 x1
- VGA 输入 x2
- 复合视频输入 x1
- S-Video x1
- VGA 输出 x1
- HDMI x2
- DVI-D x1: 支持 HDCP
- RS232 3- 针 min dim 插孔 x1
- USB x4
- 3.5 mm 音频插孔输入 x2
- 3.5 mm 音频插孔输出 x1
- SPDIF RCA 插孔输出 x1
- 3 RCA 分量视频 x1
- 3.5 mm 插孔输入 x1: 用于有线红外线遥控器
- RJ45 x1
- 直流插孔 x1

## 标准产品包物品清单

- 交流电源线 x1
- VGA 线 x1
- 复合视频线 x1
- 遥控器 x1
- 电池 x2 (用于遥控器)
- 用户指南 (CD-ROM) x 1
- 快速入门指南 x1
- 安全卡 x1
- 手提包 x1
- 防尘网 x1

\* 设计和规格如有变更，恕不另行通知。

# 兼容模式

## A. VGA 模拟

### 1 VGA 模拟 - PC 信号

模式	分辨率	垂直频率 [Hz]	水平频率 [KHz]
VGA	640x480	60	31.5
	640x480	72	37.9
	640x480	75	37.5
	640x480	85	43.3
SVGA	800x600	56	35.1
	800x600	60	37.9
	800x600	72	48.1
	800x600	75	46.9
	800x600	85	53.7
XGA	1024x768	60	48.4
	1024x768	70	56.5
	1024x768	75	60.0
	1024x768	85	68.7
SXGA	1152x864	70	63.8
	1152x864	75	67.5
	1152x864	85	77.1
	1280x1024	60	64.0
	1280x1024	72	77.0
QuadVGA	1280x1024	75	80.0
	1280x1024	85	91.1
	1280x960	60	60.0
	1280x960	75	75.2
SXGA+	1400x1050	60	65.3
UXGA	1600x1200	60	75.0
PowerBook G4	640x480	60	31.4
	640x480	66.6(67)	34.9
	800x600	60	37.9
	1024x768	60	48.4
	1152x870	75	68.7
	1280x960	75	75.0
	1024x768	75	60.0
i Mac DV(G3)	1024x768	75	60.0

### 2 VGA 模拟 - 扩展宽时序

模式	分辨率	垂直频率 [Hz]	水平频率 [KHz]
WXGA	1280x768	60	47.8

	1280x768	75	60.3
	1280x768	85	68.6
	1280x720	60	44.8
	1280x800	60	49.6
	1440x900	60	59.9
WSXGA+	1680x1050	60	65.3
	1920x1080 (1080p)	60	67.5
	1366x768	60	47.7

### 3 VGA 模拟 - 分量视频信号

模式	分辨率	垂直频率 [Hz]	水平频率 [KHz]
480i	720x480	59.94 (29.97)	15.7
576i	720x576	50 (25)	15.6
480p	720x480	59.94	31.5
576p	720x576	50	31.3
720p	1280x720	60	45.0
720p	1280x720	50	37.5
1080i	1920x1080	60 (30)	33.8
1080i	1920x1080	50 (25)	28.1
1080p	1920x1080	23.97/24	27.0
1080p	1920x1080	60	67.5
1080p	1920x1080	50	56.3

## B. HDMI 数字

### 1 HDMI - PC 信号

模式	分辨率	垂直频率 [Hz]	水平频率 [KHz]
VGA	640x480	60	31.5
	640x480	72	37.9
	640x480	75	37.5
	640x480	85	43.3
SVGA	800x600	56	35.1
	800x600	60	37.9
	800x600	72	48.1
	800x600	75	46.9
	800x600	85	53.7
XGA	1024x768	60	48.4

	1024x768	70	56.5
	1024x768	75	60.0
	1024x768	85	68.7
SXGA	1152x864	70	63.8
	1152x864	75	67.5
	1152x864	85	77.1
	1280x1024	60	64.0
	1280x1024	72	77.0
	1280x1024	75	80.0
	1280x1024	85	91.1
QuadVGA	1280x960	60	60.0
	1280x960	75	75.2
SXGA+	1400x1050	60	65.3
UXGA	1600x1200	60	75.0
PowerBook G4	640x480	60	31.4
	640x480	66.6(67)	34.9
	800x600	60	37.9
	1024x768	60	48.4
	1152x870	75	68.7
	1280x960	75	75.0
i Mac DV(G3)	1024x768	75	60.0

## 2 DVI - 扩展宽时序

模式	分辨率	垂直频率 [Hz]	水平频率 [KHz]
WXGA	1280x768	60	47.8
	1280x768	75	60.3
	1280x768	85	68.6
	1280x720	60	44.8
	1280x800	60	49.6
WSXGA+	1440x900	60	59.9
	1680x1050	60	65.3
	1920x1080 (1080p)	60	67.5
	1366x768	60	47.7

## 3 HDMI - 视频信号

模式	分辨率	垂直频率 [Hz]	水平频率 [KHz]
480i	720x480(1440x480)	59.94(29.97)	15.7
576i	720x576(1440x576)	50(25)	15.6
480p	720x480	59.94	31.5
576p	720x576	50	31.3
720p	1280x720	60	45.0
720p	1280x720	50	37.5
1080i	1920x1080	60(30)	33.8
1080i	1920x1080	50(25)	28.1
1080p	1920x1080	23.97/24	27.0
1080p	1920x1080	60	67.5
1080p	1920x1080	50	56.3
图形源显示器范围限制	水平扫描频率:	30k-100kHz	
	垂直扫描频率:	50-85Hz	
	最大像素率	170MHz	

# 管制和安全声明

## FCC 声明

本设备经检测，符合 FCC 规则第 15 部分中关于 B 级数字设备的限制规定。这些限制旨在为居民区安装提供防止有害干扰的合理保护。本设备会产生、使用和辐射无线电频率能量，如果不遵照说明进行安装和使用，可能会对无线电通信产生有害干扰。

但是，不保证特定的安装方式不会发生干扰。如果本设备确实对无线电或电视接收造成有害干扰（可以通过开启或关闭设备电源来确定），用户可以采取下面一项或多项措施来消除干扰：

- 调节接收天线的方向或位置。
- 增大设备与接收器之间的距离。
- 将此设备和接收设备连接到不同电路的电源插座上。
- 向代理商或有经验的无线电 / 电视技术人员咨询以获得帮助。

## 注意：屏蔽线缆

为符合 FCC 的管制要求，与其它计算设备的所有连线必须使用屏蔽线缆。

## 注意：外设

只有通过认证且符合 B 级限制的外设（输入 / 输出设备、终端、打印机等）可以连接到本设备。若与未经认证的外设共同使用，可能会干扰无线电与电视的接收。

## 小心

如果未经制造商明确许可可进行任何变更或修改，会导致用户失去由联邦通信委员会授予的使用此设备的资格。

## 运行条件

本设备符合 FCC 规则第 15 部分的要求。操作需受限于下述两个条件：(1) 本设备不能造成有害干扰；(2) 本设备必须接受任何接收到的干扰，包括可能导致非预期操作的干扰。

## 注意：加拿大用户

此 B 级数字设备符合加拿大 ICES-003 的要求。

## Remarque à l'intention des utilisateurs canadiens

Cet appareil numérique de la classe B est conforme a la norme NMB-003 du Canada.

## 针对欧盟国家的符合性声明

在此，Acer 声明此投影机系列产品符合 1999/5/EC 指令的基本要求和其它相关规定。



符合俄罗斯管制认证



ME61

## 无线电设备管制声明



注意：下面的管制信息仅针对配备无线 LAN 和 / 或 Bluetooth 的型号。

### 一般信息

在经过认证可以使用本产品无线功能的国家或地区，本产品符合其无线电频率和安全标准。根据具体配置，本产品可能包含或不包含无线电装置（如无线 LAN 和 / 或 Bluetooth 模块）。

### 加拿大 - 低功率免许可无线 电通信设备 (RSS-210)

- a 通用信息
  - 本设备在运行时符合下面两个条件：
    1. 本设备不会产生有害干扰。
    2. 本设备必须承受任何干扰，包括可能导致本设备异常操作的干扰。
- b 在 2.4 GHz 频段运行
  - 为防止对获得许可的服务造成无线电干扰，本设备应在室内使用，在室外使用时应获得许可。

### 适用的国家（地区）清单

本设备必须严格按照所在地国家（地区）的管制和限制进行使用。有关的详细信息，请与所在地国家（地区）的当地办事处联系。<http://ec.europa.eu/enterprise/rtte/implem.htm> 了解最新国家 / 地区名单。



**Acer Incorporated**  
8F, 88, Sec. 1, Xintai 5th Rd., Xizhi,  
New Taipei City 221, Taiwan, R.O.C.



## Declaration of Conformity

We,

**Acer Incorporated**

8F, 88, Sec. 1, Xintai 5th Rd., Xizhi, New Taipei City 221, Taiwan, R.O.C.

Contact Person: Mr. Easy Lai, e-mail: easy\_lai@acer.com.tw

And,

**Acer Italy s.r.l**

Via Lepetit, 40, 20020 Lainate (MI) Italy

Tel: +39-02-939-921, Fax: +39-02 9399-2913, www.acer.it

Hereby declare that:

**Product:** Projector  
**Trade Name:** Acer  
**Model Number:** D1P0919  
**Machine Type:** P7500/F150/PF-801

Is compliant with the essential requirements and other relevant provisions of the following EC directives, and that all the necessary steps have been taken and are in force to assure that production units of the same product will continue comply with the requirements.

### **EMC Directive 2004/108/EC as attested by conformity with the following harmonized standards:**

- EN55022, AS/NZS CISPR22, Class B
- EN55024
- EN61000-3-2 Class A
- EN61000-3-3

### **Low Voltage Directive 2006/95/EC as attested by conformity with the following harmonized standard:**

- EN60950-1

### **RoHS Directive 2002/95/EC on the Restriction of the Use of certain Hazardous Substances in Electrical and Electronic Equipment**

- The maximum concentration values of the restricted substances by weight in homogenous material are:

Lead	0.1%	Polybrominated Biphenyls (PBB's)	0.1%
Mercury	0.1%	Polybrominated Diphenyl Ethers (PBDE's)	0.1%
Hexavalent Chromium	0.1%	Cadmium	0.01%

**Directive 2009/125/EC with regard to establishing a framework for the setting of ecodesign requirements for energy-related product.**



Acer Incorporated  
8F, 88, Sec. 1, Xintai 5th Rd., Xizhi,  
New Taipei City 221, Taiwan, R.O.C.

The standards listed below are applied to the product if built with WLAN module or wireless keyboard and mouse.



R&TTE Directive 1999/5/EC as attested by conformity with the following harmonized standard:

- **Article 3.1(a) Health and Safety**
  - EN60950-1
  - EN62311
- **Article 3.1(b) EMC**
  - EN301 489-1
  - EN301 489-17
- **Article 3.2 Spectrum Usages**
  - EN300 328
  - EN301 893 (Applicable to 5GHz high performance RLAN).

**Year to begin affixing CE marking 2011.**

Easy Lai  
Easy Lai / Manager  
Regulation Center, Acer Inc.

Jul. 25, 2011  
Date



Acer America Corporation

333 West San Carlos St., San Jose  
CA 95110, U. S. A.  
Tel : 254-298-4000  
Fax : 254-298-4147  
www.acer.com



## Federal Communications Commission Declaration of Conformity

This device complies with Part 15 of the FCC Rules. Operation is subject to the following two conditions: (1) this device may not cause harmful interference, and (2) this device must accept any interference received, including interference that may cause undesired operation.

The following local Manufacturer / Importer is responsible for this declaration:

<b>Product:</b>	DLP Projector
<b>Model Number:</b>	D1P0919
<b>Machine Type:</b>	P7500/F150/PF-801
<b>Name of Responsible Party:</b>	Acer America Corporation
<b>Address of Responsible Party:</b>	333 West San Carlos St. San Jose, CA 95110 U. S. A.
<b>Contact Person:</b>	Acer Representative
<b>Phone No.:</b>	254-298-4000
<b>Fax No.:</b>	254-298-4147